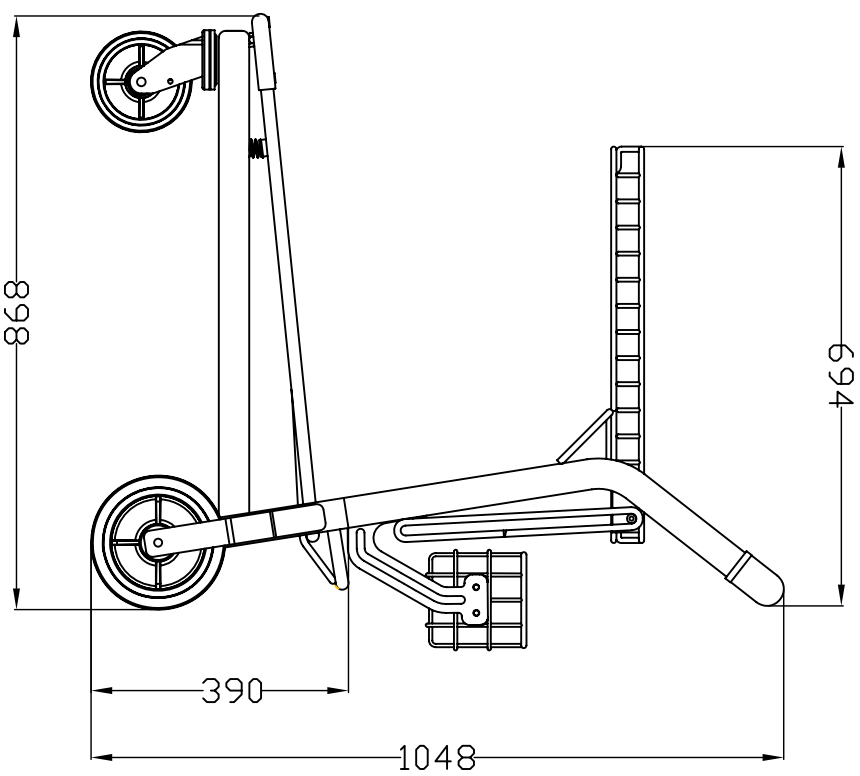
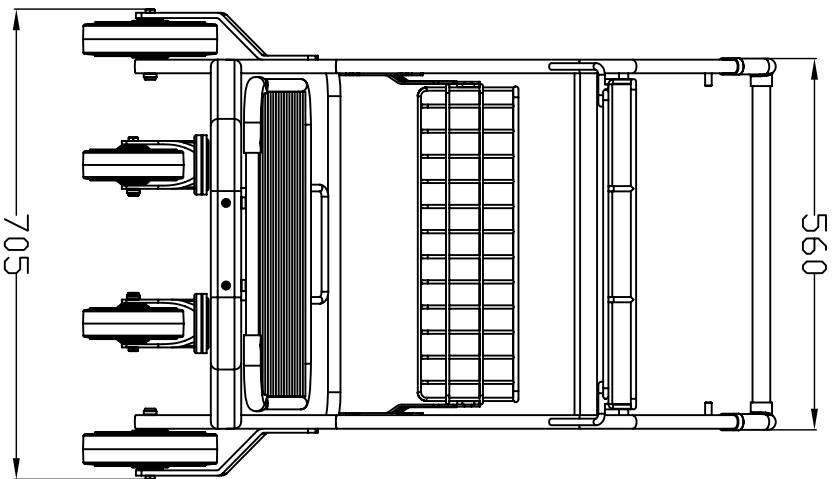
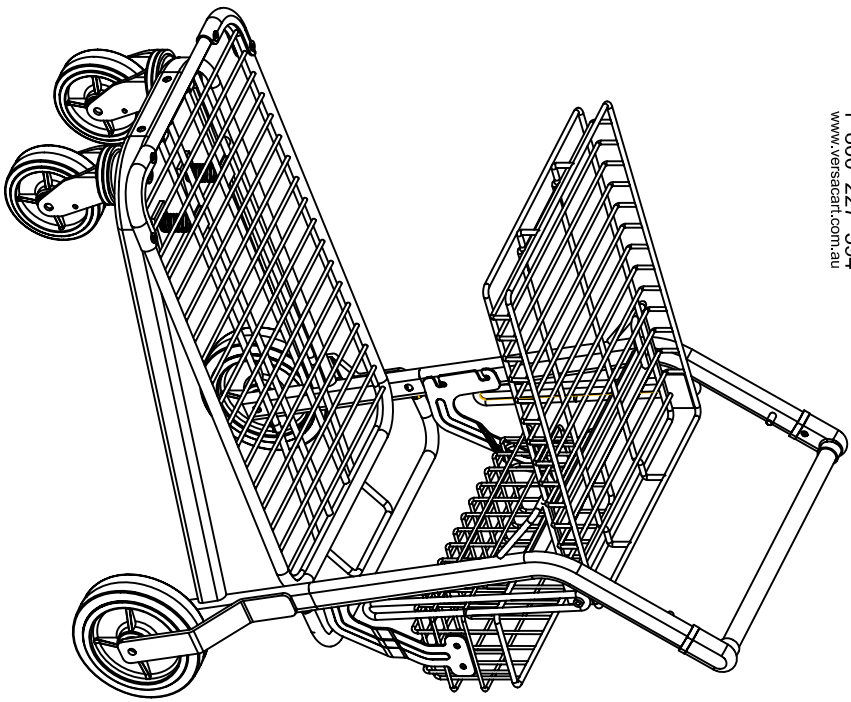


EZtote #101-770-B

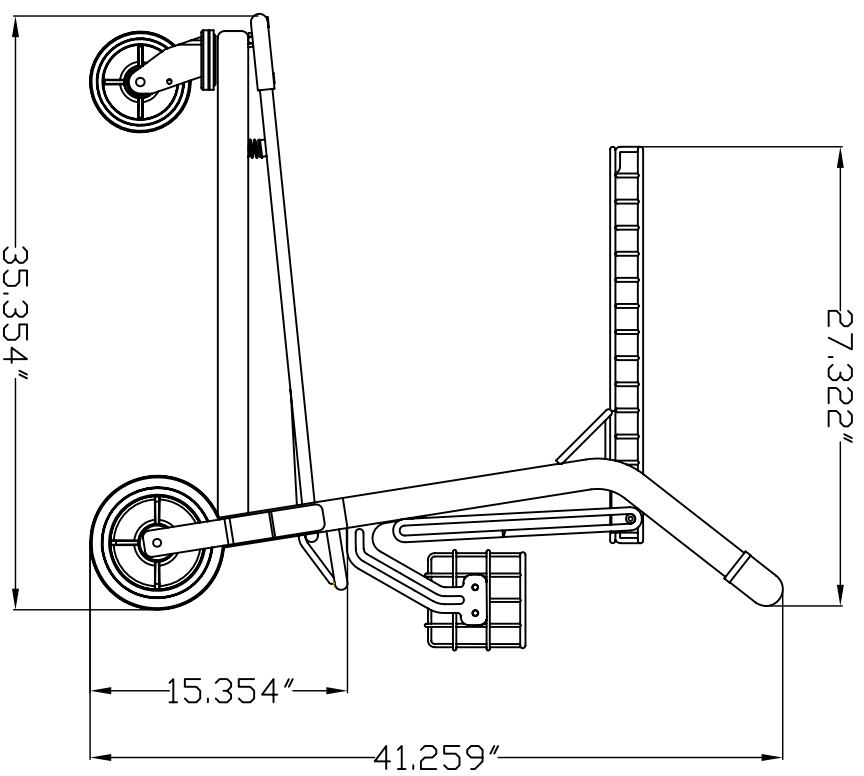
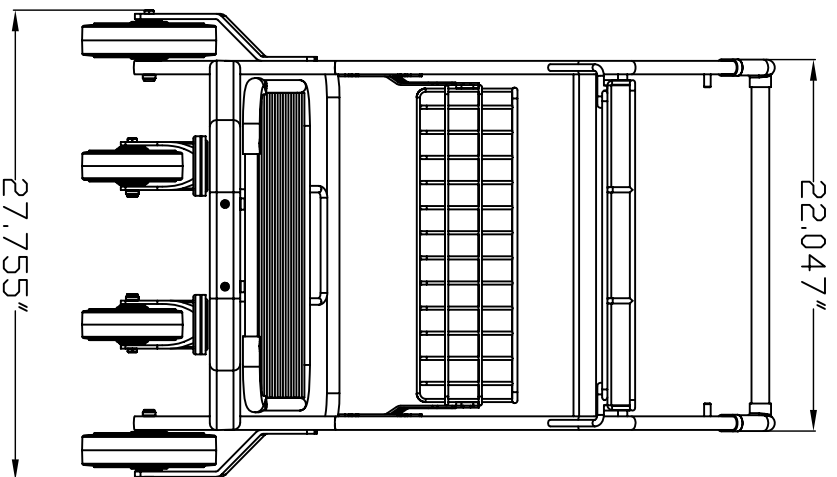
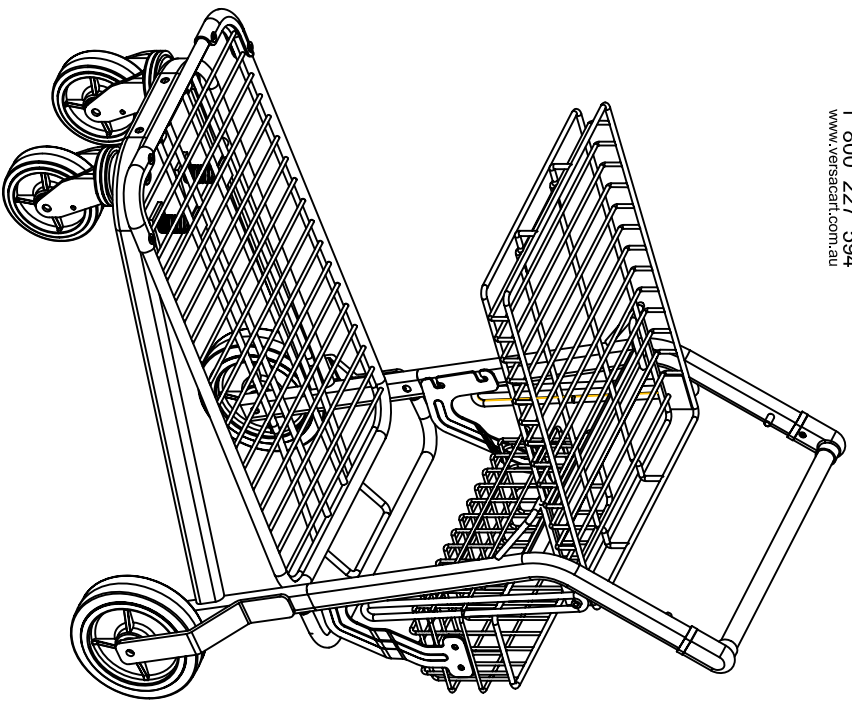


EZtote #101-770-B



VersaCart
Pty Ltd

1 800 227 594
www.versacart.com.au



www.versacart.com.au 1 800 227 594

21-MAY-2008